

Система очистки природной воды NORLAND SWPT

Компания NORLAND Int'l производит как отдельные машины, так и комплексные заводы для бутылирования негазированной воды, а также выполняет разработку промышленных систем очистки воды по химическому анализу воды заказчика. Все оборудование удовлетворяет стандартам NSF, IBWA и Water Quality Association. Кроме того, NORLAND Int'l сама производит бутылированную воду исключительно на своем оборудовании, что позволяет выпустить наиболее оптимальные модели машин.

NORLAND SWPT (Spring Water System) – промышленная система очистки природной воды позволяет удалять взвешенные частицы до 1 мкм, не нарушая ее структуру, и обеззараживать воду УФ лампой. Система собрана на стальной раме из нержавеющей стали. Установка рассчитана на круглосуточную эксплуатацию. Электрическое питание 220 В, 50 Гц 1-фазного тока. Дополнительно система может комплектоваться блоками удаления железа и марганца, коррекции pH и снижения уровня растворенного в воде углекислого газа. Возможна разработка систем очистки, производительностью до 350 л воды в минуту, с учетом химического анализа воды заказчика.

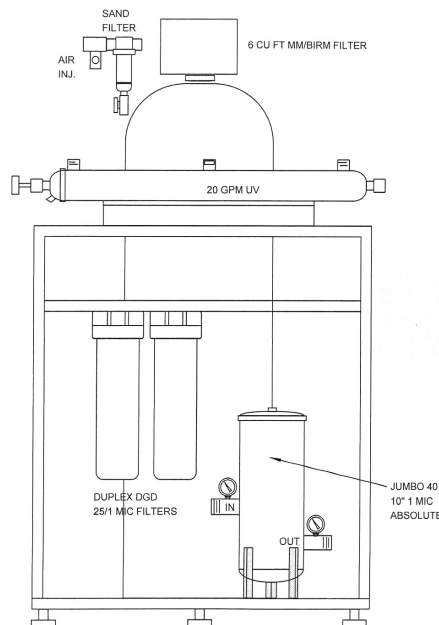
Стандартная комплектация системы включает:

- Air Injector – Инжектор воздуха (для облегчения удаления взвесей)
- Sand/Spin Filter – Песочный центрифужный фильтр грубой очистки для удаления взвесей до 100 мкм.
- Multimedia Filter – Мультимедийный фильтр для удаления частиц до 20 мкм.
- DGD 25/1 Filter – DGD-фильтр промежуточной очистки воды (25/1 мкм)
- UV-system – Систему УФ обработки воды для удаления микробов.
- Absolute 1 micron Cartridge Filter – Картриджный фильтр тонкой очистки воды (1 мкм)
- Датчики входного и выходного давления воды для фильтра тонкой очистки.

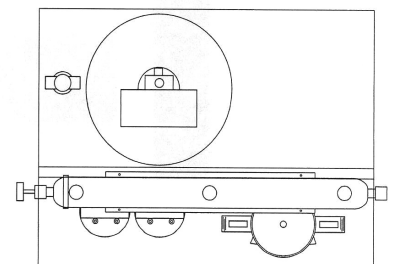
Габариты SWPT-15: Длина 1,22 м, Глубина 1,02 м, Высота 2,24 м.

Вес: 430 кг.

	SWPT-15	SWPT-30	SWPT-40
Производительность, л/мин:	57	115	150



SWPT15



Компания РОТОМАС также предлагает весь спектр оборудования для мойки тары, дозирования, укупорки, нанесения этикеток, маркировки и индукционной запайки бутылок и банок. Мы предлагаем оптимальные, быстро окупаемые решения.